

概述

在美国开发和生产的Concert Club系列音箱已受到来自世界各地的广泛好评。新型的Mark V系列采用了前一型号Concert Club IV产品线的完整设计方案, 包括3个FOH型号、3个超低音音箱型号和3个监听音箱型号。Mark V系列在保持了优良的便携性和安装便捷性的同时, 还承袭了前一代型号相同的设计概念和音色, 它代表了音箱总体性能的新高度。



特性

- 18" 现浇框架驱动
- 响应低至30Hz
- 高效的低频反射设计
- 用于主音箱安装的整体插孔
- 表面覆盖耐磨毛毡 (SW118V)
- 精细的喷漆涂装 (CW118V)

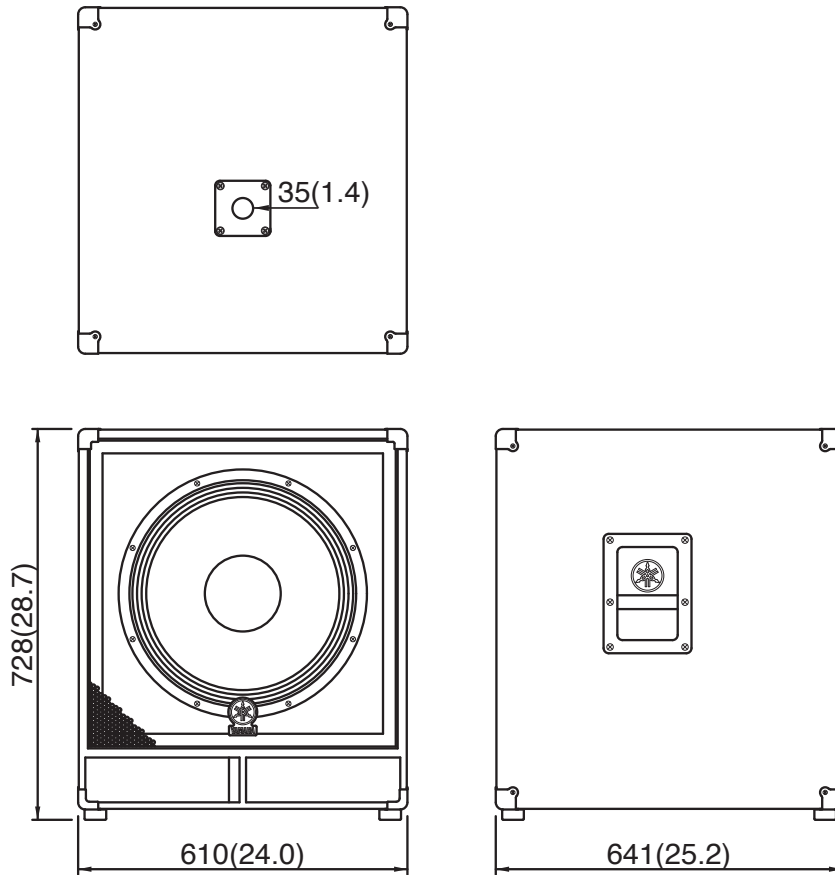
规格

一般规格

系统类型		低音反射式
组件		18" 锥盆
频率范围	(-10dB)	30Hz-2kHz
标称阻抗		8Ω
额定功率	NOISE	300W
	PGM	600W
	MAX	1200W
灵敏度 (1W, 1m)		96dB SPL
接口		1/4" phone 插口 x 2, SPEAKON Neutrik NL4MP x 2
规格尺寸 (宽×高×深)		610mm x 728mm x 641mm (24.0" x 28.7" x 25.2")
净重		SW118V: 39.0kg (86.0lbs) / CW118V: 37.2kg (82.0lbs)
包装		单个

外观尺寸

单位: mm (inch)



建筑和工程规格

Yamaha SW118V和CW118V超低音音箱为单个18"音锥驱动的低音反射式音箱。

SW118V和CW118V超低音音箱具有下列性能标准：1W, 1M出的灵敏度为96dB SPL，频率响应在10 dB下为30 Hz至2 kHz。最大额定功率为噪音300W，PGM 600W，PEAK 1200W 8 ohms。

超低音音箱具有2个1/4" phone插口和2个SPEAKON Neutrik NL4MP接口用于输入。SW118V外壳覆盖有耐磨毛毡，CW118V外壳为耐久喷漆型。规格尺寸为610 (W) x 728 (H) x 641 (D) mm。重量为 39 kg (SW118V) /37.2 kg (CW118V)。